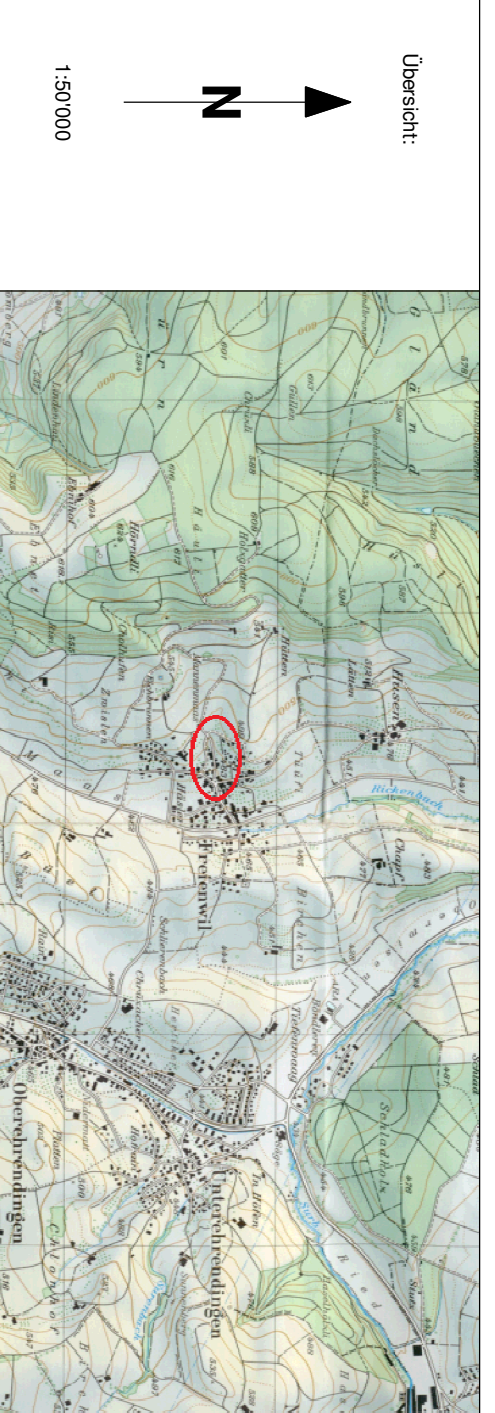


Sanierung Eichstrasse

Querprofile 1:100

Bauprojekt



Dimension: 1:50000
N

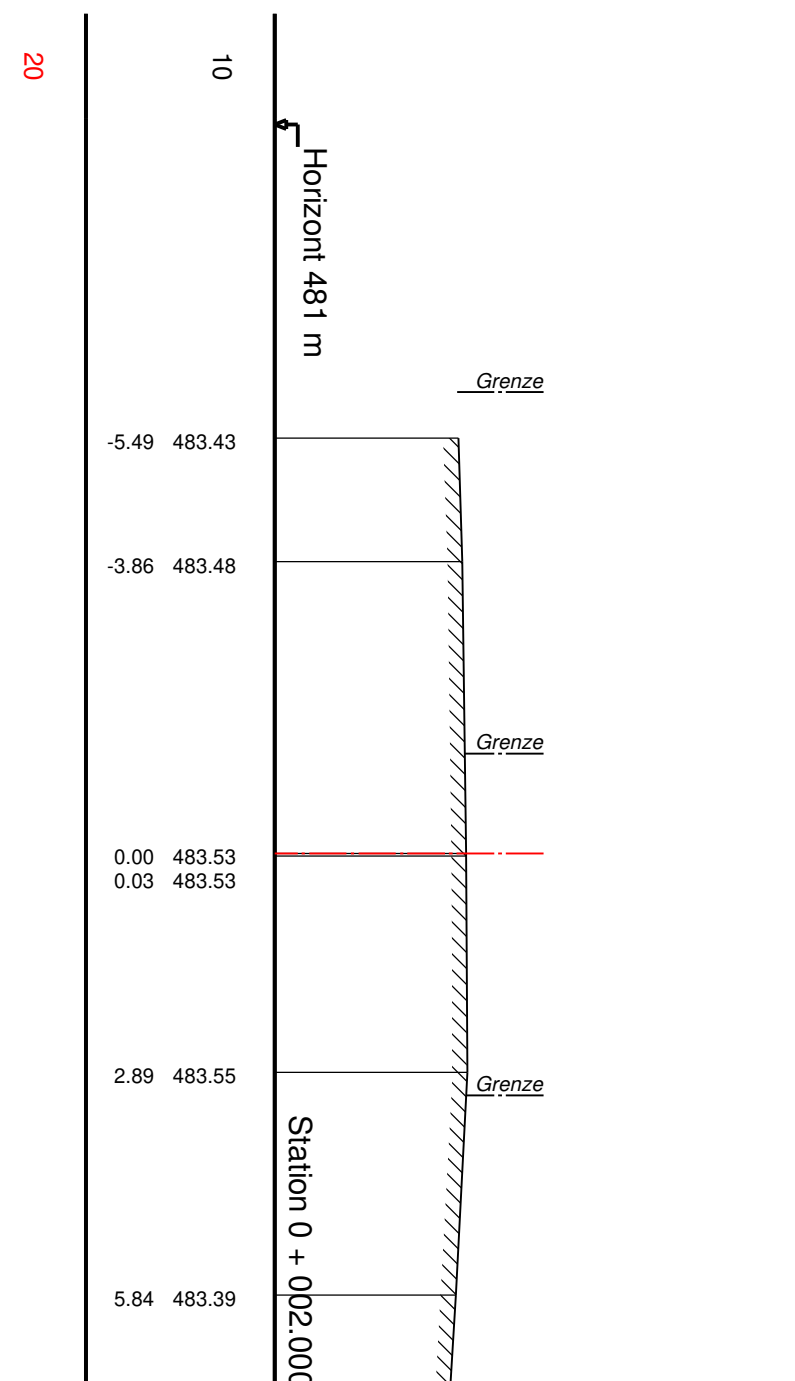
Ingenieurbüro Senn AG
Planung & Tiefbau · 5415 Oberrieden
Raumentwicklung
Baupolizei
Vermessung
Umwelttechnik
Tiefbau
Eisenbeton

Objekt: K. Wundelin
Objekt: T. Hurn
Format: 1050 mm x 750 mm
Plan Nr.: 21-105.3.1
Datum: Mai 2019
Auslegung

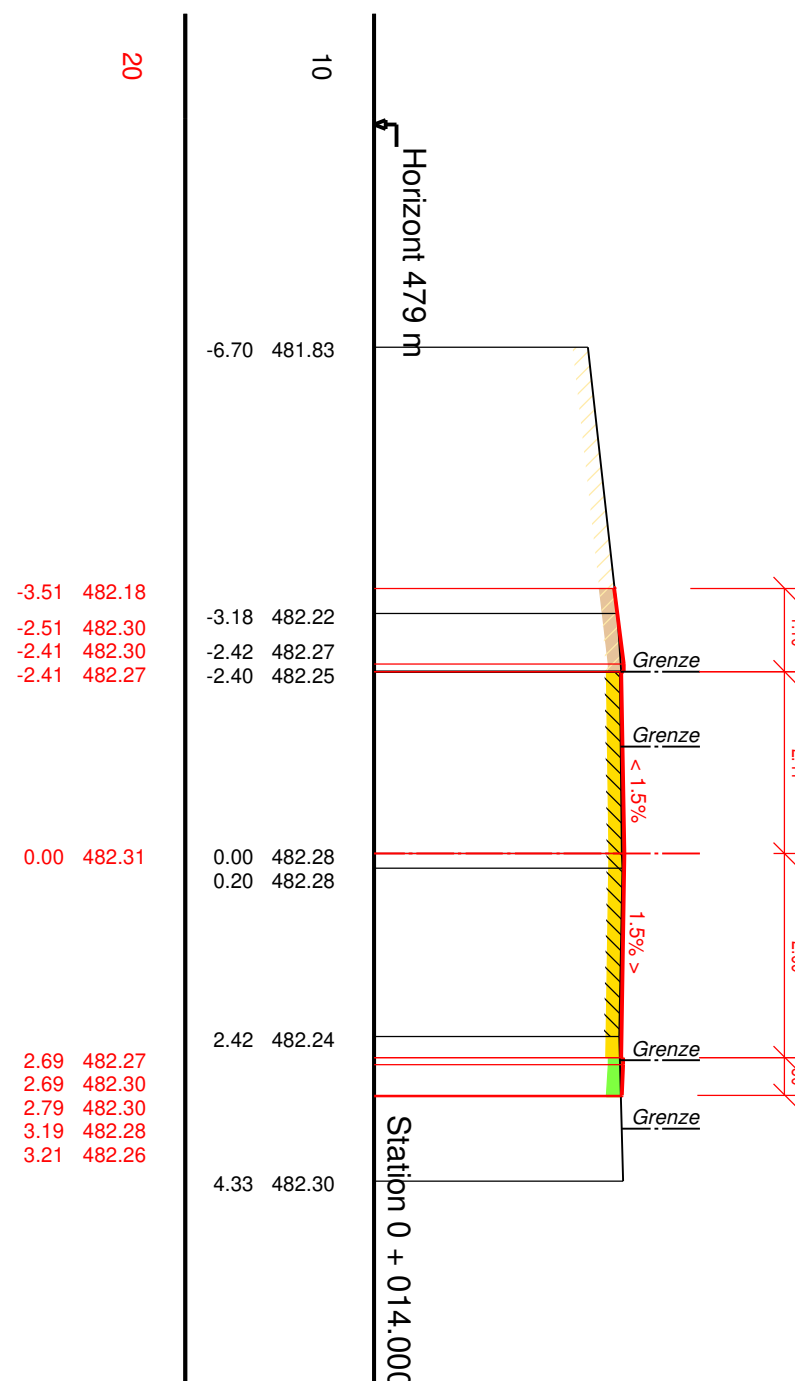
Telefon: 066 238 90 00
Fax: 066 238 90 01
Homepage: www.ingenieur-senn.ch
E-Mail: ingenieur@ingenieur-senn.ch

Planinformationen	
Projekt-Nr.	21-105.3.1/98
Planungs-Nr.	09.05.2019
Objekt-Nr.	RBI/TWV/COB 2019
Planungs-Nr.	5.1
Format	1:1000
Planungs-Nr.	3.1/2019
Projekt-Nr.	3.2019/03

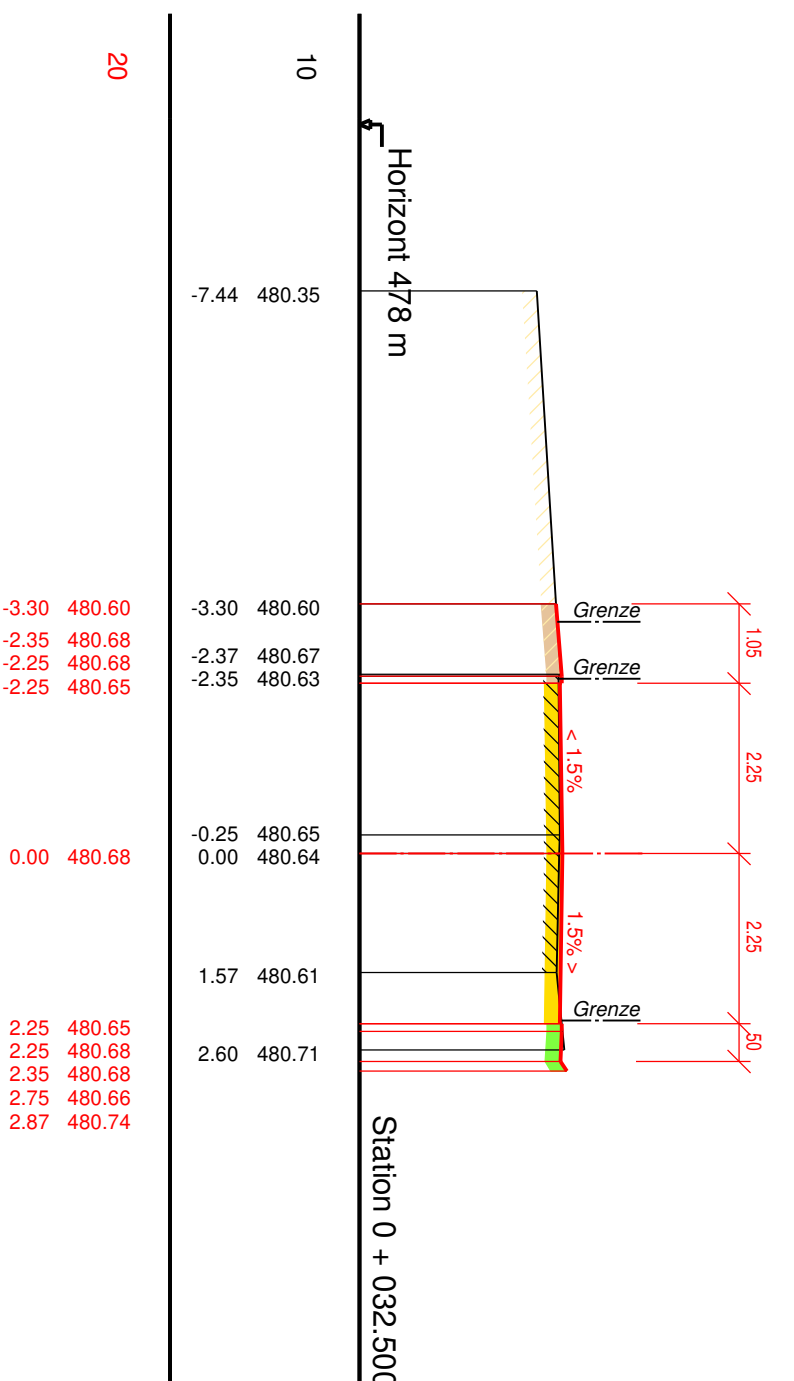
Querprofil 1



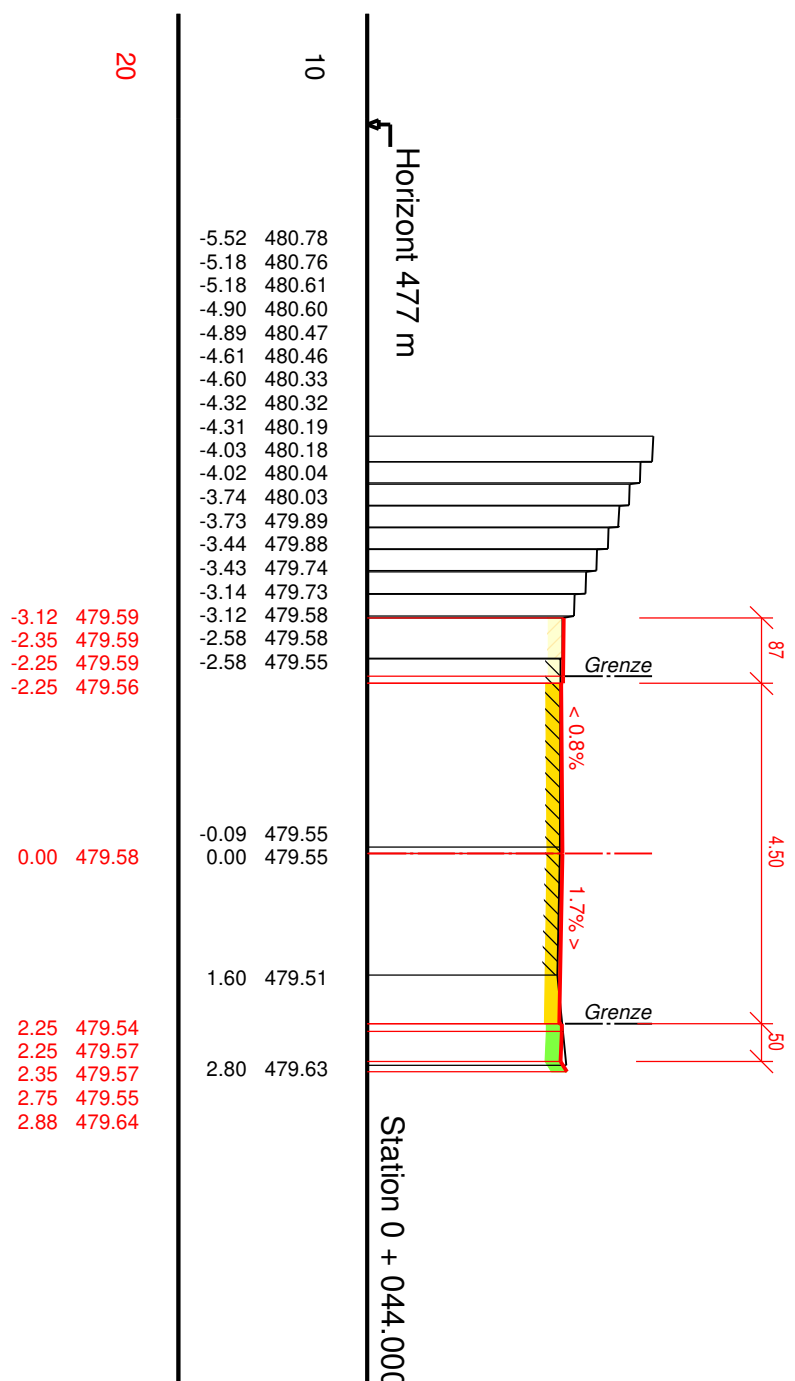
Querprofil 2



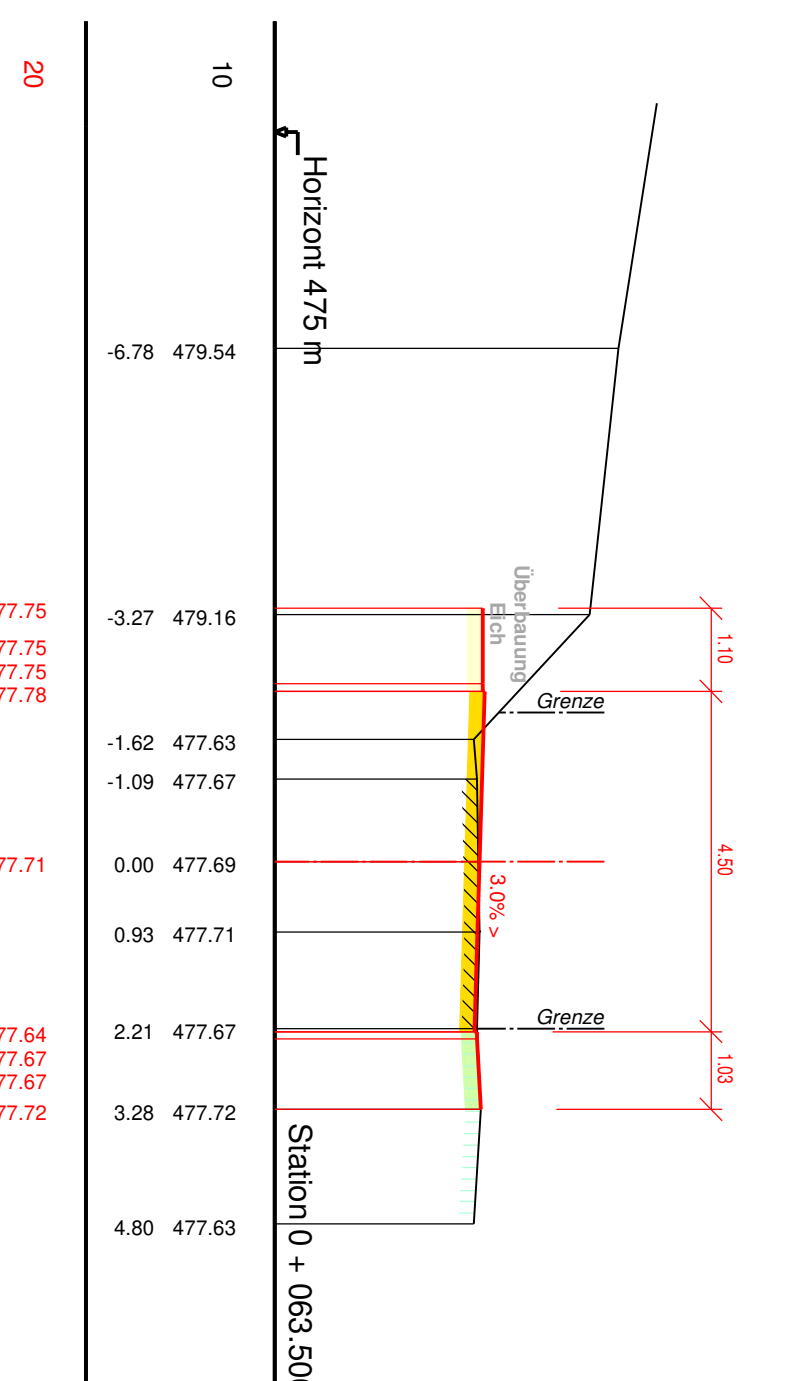
Querprofil 3



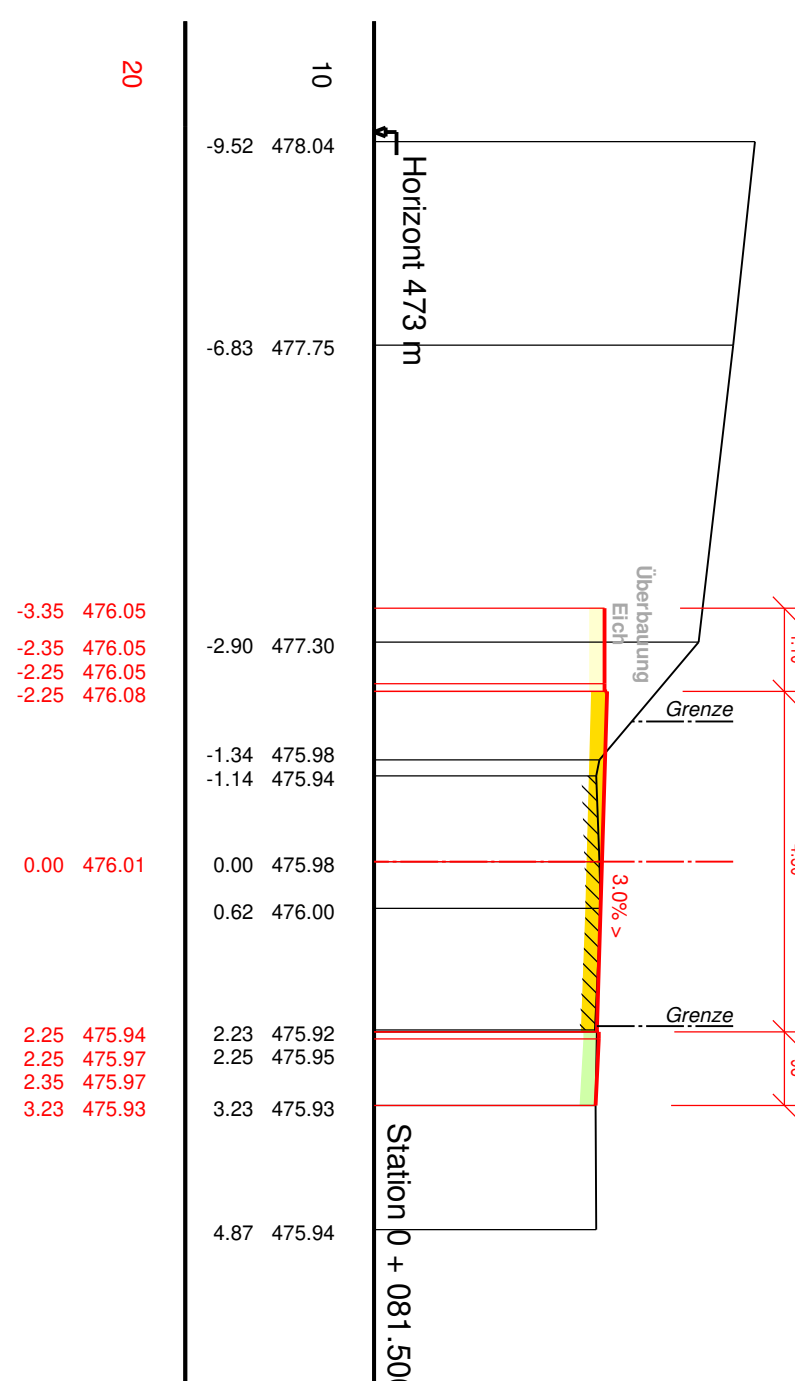
Querprofil 4



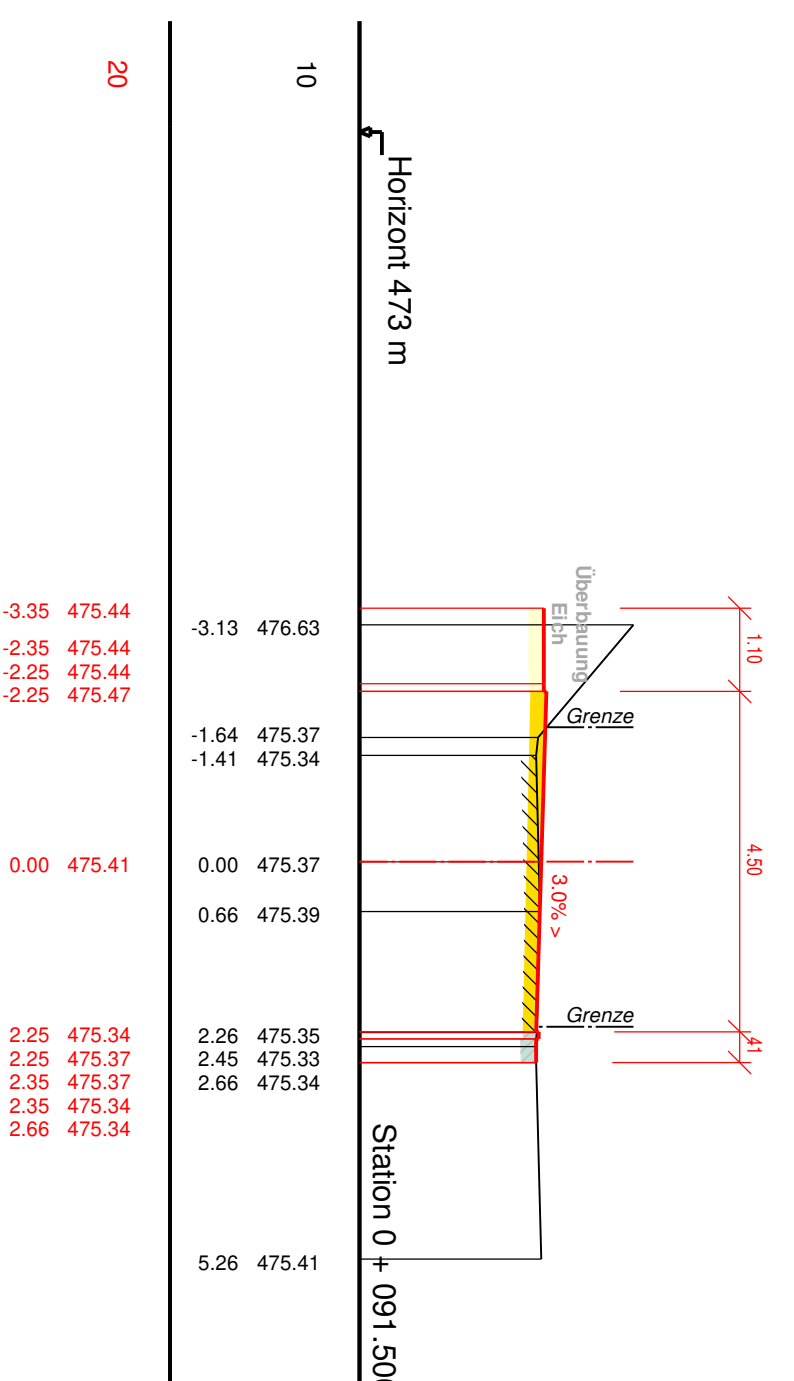
Querprofil 5



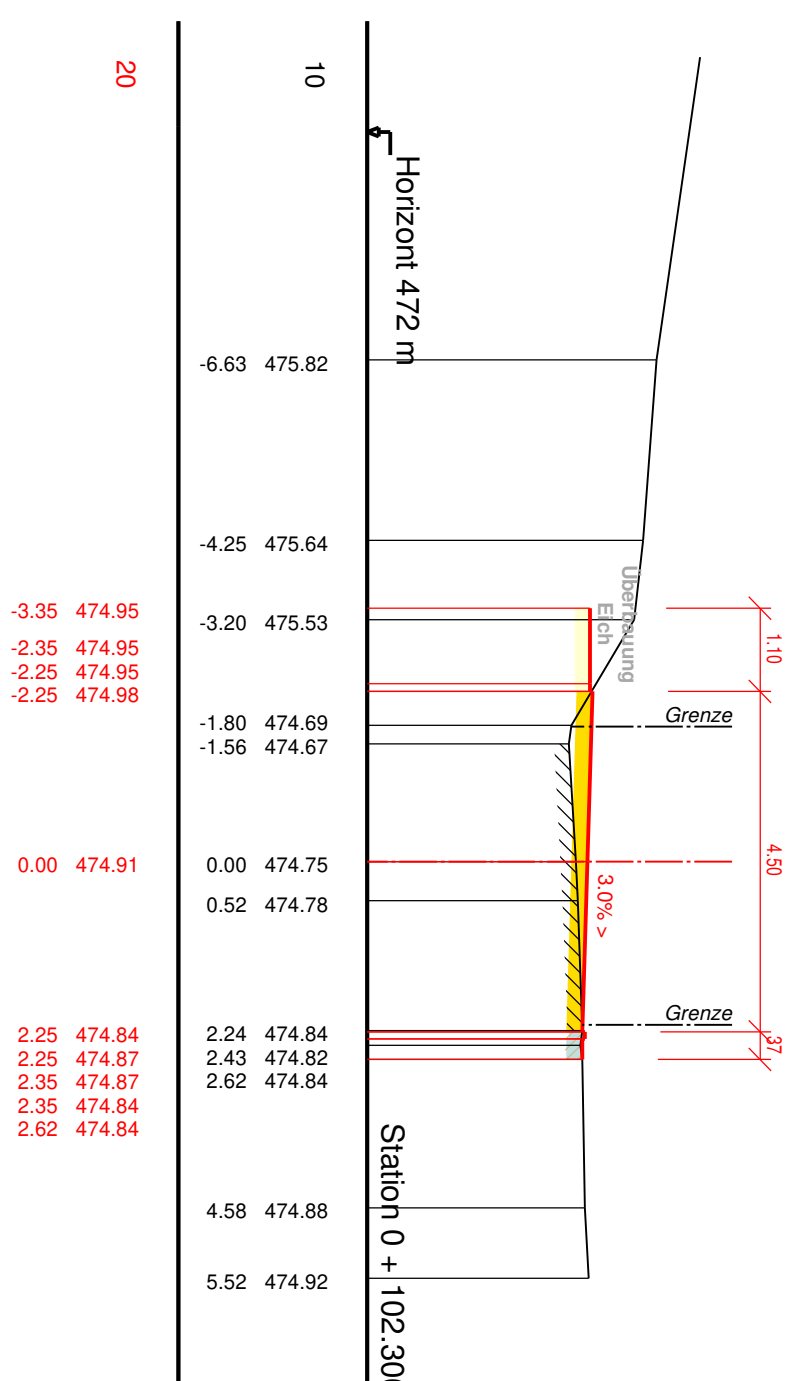
Querprofil 6



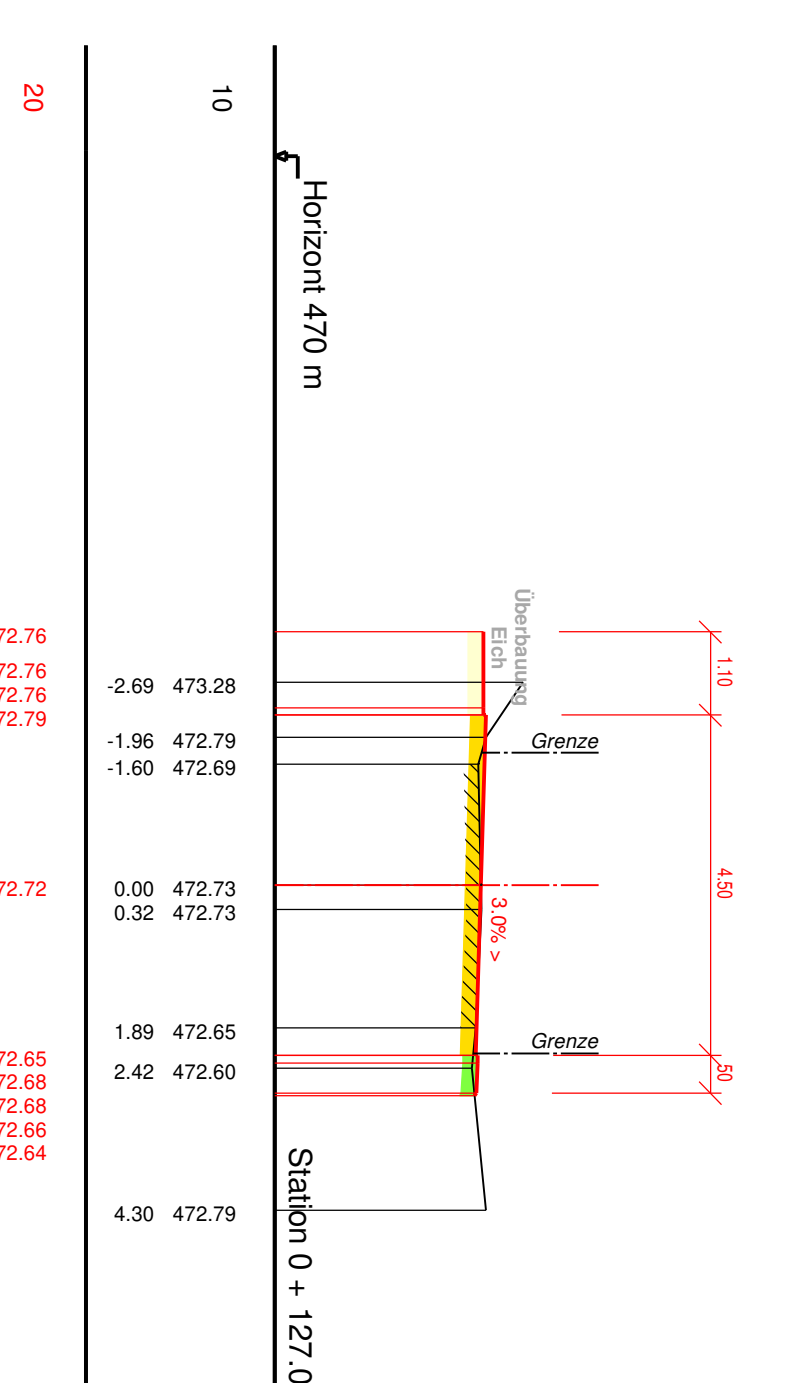
Querprofil 7



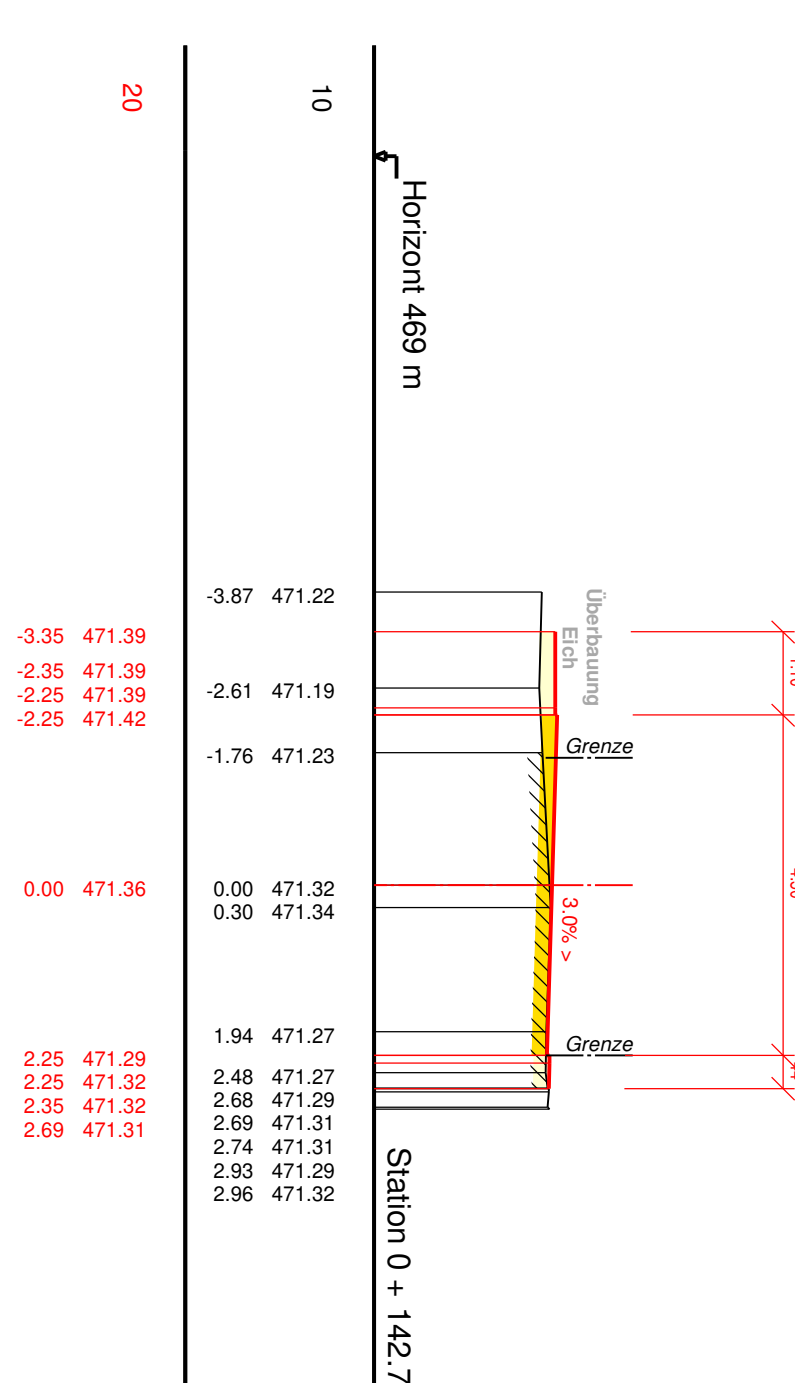
Querprofil 8



Querprofil 9



Querprofil 10



Querprofil 11

